

二通阀  
 法兰连接, **PN16**

**VFQ45...**



法兰连接二通阀，耐压等级PN16

- 阀体：球墨铸铁QB450
- 公称直径：DN32...DN350
- 流量：kvs 16...1000 m<sup>3</sup>/h
- 阀杆行程：20 mm、40 mm 或 80 mm
- 可配执行器型号BBA系列或SIEMENS

**用途**

适用于区域供热系统、暖通空调系统中的控制阀或安全截止阀。适用于开式系统和闭式系统。



**介质**

采用标准密封的标准阀门适用于以下介质：

冷却水  
 冷冻水  
 低温热水  
 高温热水  
 防冻水  
 盐水  
 饱和蒸汽

+1...+220 °C

## 选型/型号概览

型号	规格 (DN)	$k_{vs}$ ( $m^3/h$ )	SKD 20mm 1000N	SKC 40mm 2800N
				
			$\Delta p_{vmax.}$	$\Delta p_{vmax.}$
VFQ45.32	DN32	12	1.6MPa	○
VFQ45.40	DN40	19	1.6MPa	○
VFQ45.50	DN50	31	1.6MPa	○
VFQ45.65	DN65	49	1.6MPa	○
VFQ45.80	DN65	78	1.6MPa	○
VFQ45.100	DN100	124	1.6MPa	○
VFQ45.101	DN100	160	○	1.6MPa
VFQ45.125	DN125	200	○	1.6MPa
VFQ45.150	DN150	300	○	1.6MPa
VFQ45.200	DN200	420	○	1.0MPa
VFQ45.250	DN250	580	○	1.0MPa
VFQ45.300	DN300	720	○	1.0MPa

$k_{vs}$ 在差压 100 KPa (1 Bar)下，冷水(5...30 °C) 通过全开阀(H100)的 额定流量，

$\Delta p_{vmax.}$ 当阀杆到达最大行程时（阀门全开），阀门两端允许的最大压差

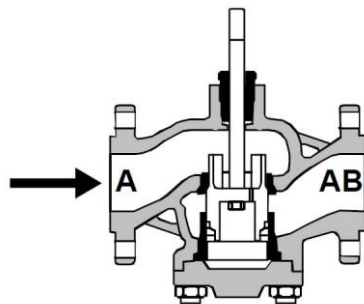
订货

订货时，请说明型号和型号后缀（需要时） 例如：VFQ45.80

运输

阀和执行器分开包装发货。  
阀供货时不带反向法兰或法兰座。

## 机械设计 阀体剖面

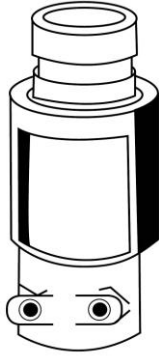


对于所有的标成规格，均设计有一个开有导向孔的阀塞与阀杆直接联接。

阀座通过特殊的密封材料直接贴附在阀体上。

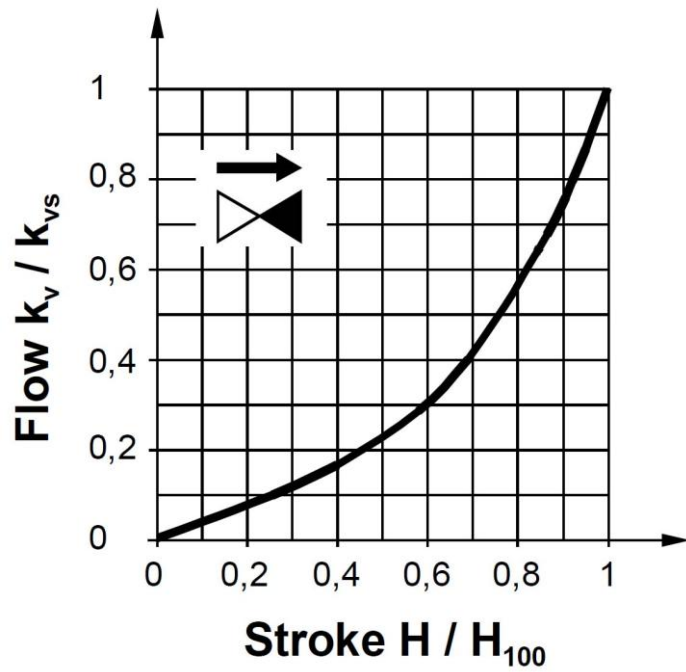
注意：二通座阀不可以通过拆除阀底的法兰式盲板来当作三通阀使用

## 高温组件



有效的把热量隔开，保证执行器的使用寿命

## 阀门流量特性

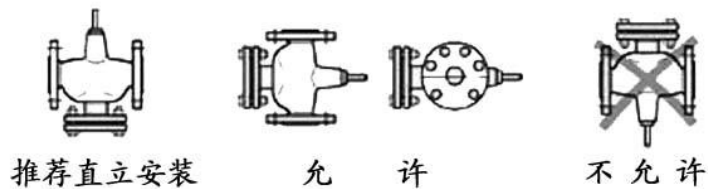


阀门流量特性

0... 30 %  $\Rightarrow$  流量与行程成线性比例

30... 100 %  $\Rightarrow$  符合VDI / VDE 2173标准,  $n_{g1} = 3$

## 安装位置



安装时，注意使阀门上的水流方向标记与实际水流方向保持一致  $\rightarrow$

## 注意事项

工程	<p>建议将阀门安装在回水管上,因为在供暖系统中,回水管的温度较低。这样可以延长阀芯密封的寿命。</p> <p>水质要求符合 VDI 2035标准</p> <p><b>在开式系统中</b>,存在因水垢沉积导致阀塞抱死的可能(阀杆不能正常起落)。因此,在此类应用中,应选用驱动力较大的SKB或SKC系列的执行器。此外,必须定期(每星期二至三次)驱动阀杆运行。</p> <p><b>注意:阀门的上游必须安装过滤器。</b></p> <p>我们经常建议在闭式系统中,阀前也要安装过滤器来增强阀门的工作可靠性。</p>
安装	<p>阀门和执行器可以简单地在安装位置上组装起来。既不需要特殊的工具,也不需要做任何调整。</p>

## 维修

对执行器进行维修时,应遵循以下顺序:首先关掉水泵并切断水泵电源;关闭截止阀,排空水管内的水以降低水管内的压力,使水管(热水管)自然冷却。从接线端上拆除电气接线。注意在对阀门再次调试前需先正确安装执行器。

## 阀杆密封

在水管已降压和完全冷却,并且阀杆表面完好的情况下,可以直接更换阀杆密封而无需拆下阀体。如果发现阀杆已破损,则需要更换整个阀杆-阀塞组。请与我公司联系。

## 技术数据

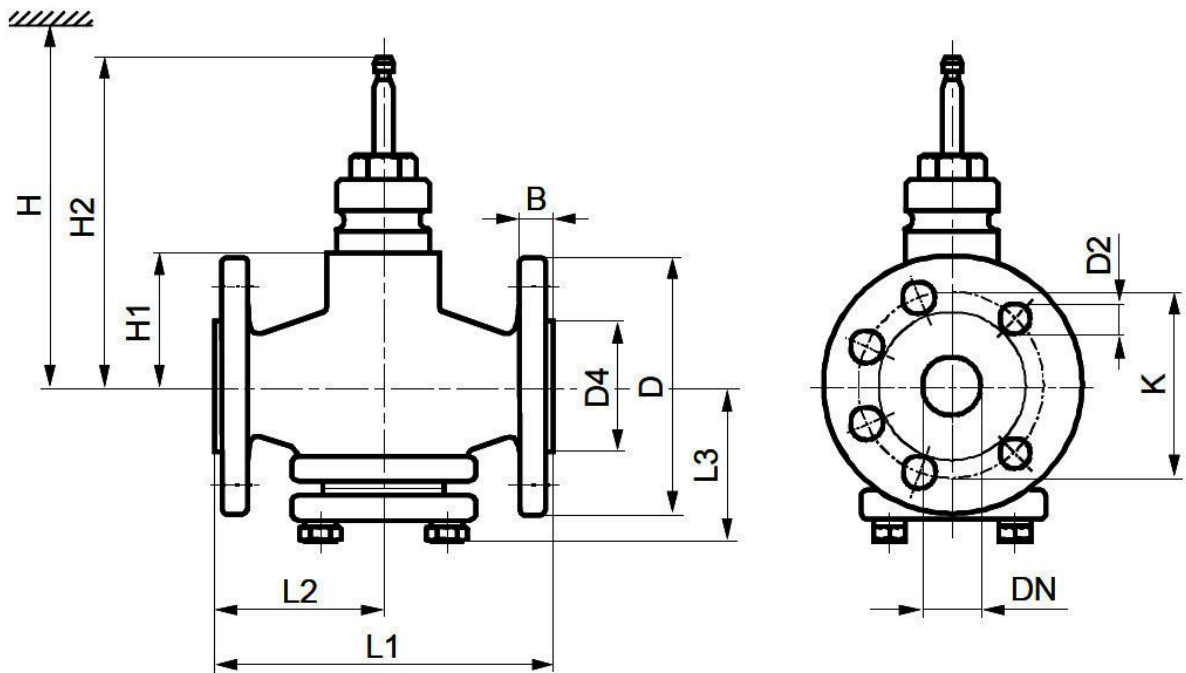
### 功能参数

PN (耐压) 等级	PN16
泄漏率	$K_{VS}$ 值的0 ... 0.02 %,
允许工作压力	在+1 ... +220 °C范围内, 1600 Kpa (16 Bar)
法兰连接	GB/T12221-2005
行程	
DN 32-DN100	20mm
DN125-DN300	40mm

### 材质

阀体	球墨铸铁 QB450
阀座、阀塞、阀杆	不锈钢
密封环	进口聚四氟乙烯加碳纤维

# 尺寸



DN	B	D	D2	D4	H1	H2	K	L1	L2	L3	重量
[mm]		直径	直径	直径							[kg]
40	18	148	18 (4X)	84	90	190	110	200	100	130	13
50	18	160		99	100	200	125	230	115	145	17
65	20	185		118	110	210	145	290	145	140	25
80	22	200	18 (8X)	132	124	224	160	310	155	165	29
100	24	220		156	126	245	180	350	175	175	40
125	26	250		184	166	285	210	400	200	190	57
150	26	280	22X8	210	176	295	240	480	240	230	84
200	30	335	22X12	268	190	308	296	495	247.5	260	116
250	34	405	26X12	320	245	363	335	622	311	280	274
300	35	460	28x12	370	296	423	410	700	350	320	345

DN	H			
	SQX..	SKD..	SKB..	SKC..
40	>515	>590	>665	
50	>525	>600	>675	
65	>535	>610	>685	
80	>549	>624	>699	
100	>583	>658	>733	>733
125				>741
150				>751
200				>800
250				>850
300				>1000

DN=公称直径

H=总执行器高度加上安装、链接运行  
最小安装控件或维护所需的到天花板  
或墙壁的距离

H1=由谁管中心线到执行器安装边（上边缘）的距离

H2=阀门全关时的位置（意味着阀杆完全伸出）